





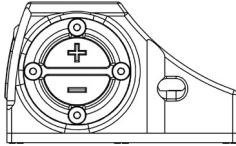
## KURZANLEITUNG

### Einschalten

Zum Einschalten im mittleren Automatikmodus  gedrückt halten.

ODER

Zum Einschalten in der zuletzt verwendeten Helligkeitseinstellung  gedrückt halten.



### Ausschalten



Beide Tasten im automatischen oder manuellen Modus gedrückt halten, um das Visier auszuschalten. Die aktuelle Einstellung wird gespeichert und kann durch Einschalten mit der Minustaste wieder aktiviert werden.

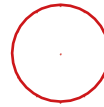
## WICHTIGER HINWEIS!

BITTE ZUNÄCHST SICHERSTELLEN, DASS WAFFEN UNGELADEN UND GESICHERT SIND.

### Fadenkreuz einstellen

Gleichzeitig  und  drücken, um den Einstellmodus zu aktivieren. Das Fadenkreuz blinkt, um anzuzeigen, dass der Einstellmodus aktiviert wurde.

Durch Drücken von  oder  kann nun zwischen den verfügbaren Optionen gewechselt werden.



1 MOA und Ring



8 MOA



8 MOA und Ring

1 MOA

Wenn die gewünschte FadenkreuzEinstellung gewählt wurde, beide Tasten gleichzeitig drücken oder 5 Sekunden warten, bis das Fadenkreuz nicht mehr blinkt.


### Manuelle Helligkeitseinstellung

 für 1 Sekunde gedrückt halten, um von Automatik in die manuelle Stufe 12 zu wechseln.



1 2 3 4 5 6 7 8 9 10 11 12



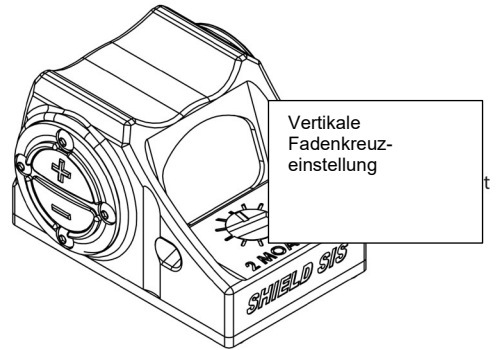
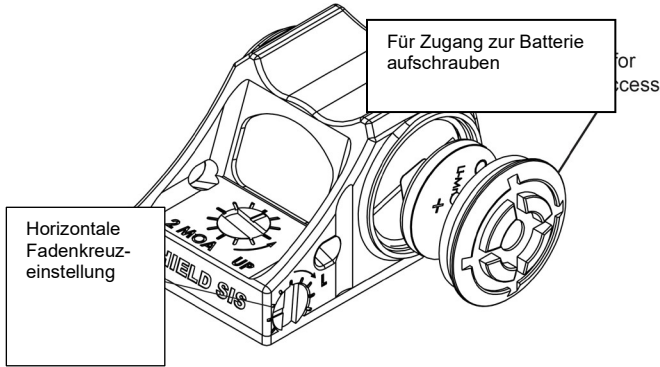
 für 1 Sekunde gedrückt halten, um von Automatik in die manuelle Stufe 4 zu wechseln. Im manuellen Modus kann die Einstellung nun durch + und - wie gewünscht angepasst werden.

Höheneinstellung:

Drehung im Uhrzeigersinn = Gruppe nach unten

Abseheneinstellung:

Drehung im Uhrzeigersinn = Gruppe nach rechts



SICHERSTELLEN, DASS ALLE TOOLS FÜR DEN ZUKÜNFTIGEN GEBRAUCH SICHER AUFBEWAHRT WERDEN.



## SIS-ANLEITUNG

### Zubehör:

Im Lieferumfang enthalten

- Shield SIS Visier
- 2 x Kurzkopfschrauben M4 x 16 mm
- 2 x Kurzkopfschrauben M4 x 10 mm
- 3 Abstandsstücke aus Polymer
- 2 x Kurzkopfschrauben M4 x 22 mm
- 2,5 mm Sechskantschlüssel
- Visierabdeckung
- CR2032 Batterie

### Allgemeine Pflegehinweise:

Gewünschte Montagehöhe des SIS auswählen und das bzw. die entsprechenden Abstandstücke anbringen. Teile festschrauben und an der Halterung anbringen.

Einlegen der Batterie: Das Visier SIS benötigt eine 3V Lithium-Batterie CR-2032, die bei durchschnittlichem Gebrauch eine Lebensdauer von 1 bis 2 Jahren aufweist. Eine neue Batterie ist notwendig, wenn die Intensität des Punktes auf einem hellen Hintergrund stark vermindert ist.

### Garantie für Produkte von Shield

Von Shield entworfene und hergestellte Produkte verfügen über eine eingeschränkte, lebenslange Garantie auf Materialien und Verarbeitung.

Weitere Informationen zur Garantie von SHIELD stehen auf unserer Website zur Verfügung: [www.shieldsights.com/warranty](http://www.shieldsights.com/warranty)

### WICHTIGE HINWEISE FÜR DEN KÄUFER

Die folgenden Bedingungen gelten anstelle aller Garantien, ausdrücklich oder stillschweigend, einschließlich aller stillschweigenden Garantien zur Marktgängigkeit und Gebrauchseignung: Der Verkäufer und der Hersteller sind einzig verpflichtet, defekte Bestandteile des Produkts zu ersetzen.

Vor der Verwendung muss der Benutzer die Eignung des Produkts für den beabsichtigten Gebrauch bestimmen. Jegliches Risiko und jegliche Haftung in diesem Zusammenhang trägt der Benutzer.

WEDER DER VERKÄUFER NOCH DER HERSTELLER HAFTEN WEDER AUS UNERLAUBTER HANDLUNG NOCH AUS VERTRAG FÜR VERLUSTE ODER SCHÄDEN – DIREKTE, ZUFÄLLIGE ODER FOLGESCHÄDEN –, DIE DURCH DIE NUTZUNG ODER DIE NICHTVERWENDBARKEIT DES PRODUKTS ENTSTEHEN.



Anleitungsvideos zu Montage, Linsenreinigung und Batteriewechsel stehen auf unserem YouTube-Kanal und unserer Website zur Verfügung.  
[www.youtube.com/c/ShieldSights](http://www.youtube.com/c/ShieldSights)

## WICHTIGER HINWEIS! BITTE ZUNÄCHST SICHERSTELLEN, DASS WAFFEN UNGELADEN UND GESICHERT SIND.

### Einstellung und Nullstellung

Immer sicherstellen, dass die Waffe ungeladen und das Lager leer ist, bevor Einstellungen durchgeführt werden. Kugelfang immer sicherstellen.

DER PUNKT WIRD IMMER IN RICHTUNG DES EINSCHLAGPUNKTS EINGESTELLT.

Die Höhen- und die Absehenverstellerschrauben können mit einem Flachklingschraubenzieher eingestellt werden.

Punkt nach rechts bewegen, indem die entsprechende Schraube im Uhrzeigersinn gedreht wird. Punkt nach links bewegen, indem dieselbe Schraube entgegen dem Uhrzeigersinn gedreht wird. Punkt nach oben bewegen, indem die Einstellschraube im Uhrzeigersinn gedreht wird. Punkt nach unten bewegen, indem dieselbe Schraube entgegen dem Uhrzeigersinn gedreht wird. Die Ein- bzw. Verstellung NICHT erzwingen, in keiner Richtung, nachdem Widerstand bemerkt wird. Dies könnte zu Beschädigungen des Körpers führen. Nicht vergessen: Punkt immer in Richtung des Einschlagpunkts einstellen. Liegt die Schussgruppe beispielsweise über und zur Rechten der Mitte des Ziels, so muss der Punkt nach oben und nach rechts bewegt werden.

### SIS-Materialien

Körper: Harteloxiertes Aluminium in Luftfahrtqualität

Linse: Klare Polymerlinse mit unwesentlichem Lichtverlust und herausragender Präzision; im Vergleich zu Produkten mit Glasoptik mit 10-fach höherer Schlagfestigkeit.

LED-Einsatz: Mikroelektronische Einheit in einem robusten wasserdichten, ummantelten Einsatz. Mit vergoldeten Batteriekontakten auf beiden Seiten. Der LED-Einsatz erkennt Ziellichtniveaus und passt die Lichtleistung der LED an, um eine optimale Sichtbarkeit des Punktes vor dem Ziel zu gewährleisten.

Zubehör: Schnappabdeckung zum Schutz der Optik und für verlängerte Lebensdauer der Batterie

Technische Daten: Gewicht mit Batterie; 63,5 g. Größe; 52 mm (L) x 31 mm (B) x 30 mm (H). Temperaturbereich; - 40 bis +70 °C. Batterie: Lithium CR2032, Lebensdauer bei Aufbewahrung im Dunklen ca. 3 Jahre.

